

Heating coil for rectangular ducting

Vandeninis kanalinis šildytuvas

Nagrzewnica wodna do kanałów wentylacyjnych o przekroju prostokątnym

Прямоугольные водяные каналные нагреватели



Used in ventilation systems. SVS heaters are made of copper tubes and aluminium plates. The housing is made of galvanized steel.

Heating and cooling units may be selected according to available parameters, with the help of selection programme 'Heaters/coolers', which can be found in Internet page www.salda.it



Naudojami vėdinimo sistemose. Šildytuvai SVS yra pagaminti iš varinių vamzdelių ir aliuminių plokštelių. Korpusas pagamintas iš cinkuotos skardos. Visi SVS vandens pajungimo vamzdžiai turi sriegį.

Šildymo ir aušinimo įrenginius galima parinkti pagal turimus parametrus, naudojantis „Heaters coolers“ parinkimo programą, kurią galima rasti internetiniame puslapyje www.salda.it



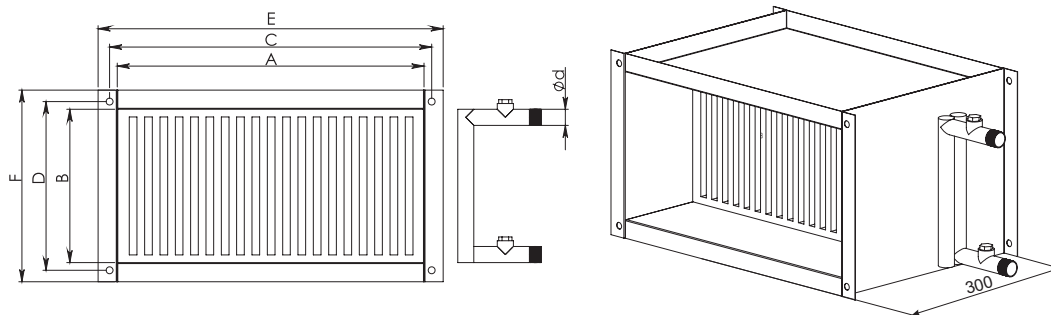
Nagrzewnice wodne wykorzystywane są w systemach wentylacji. Wymienniki nagrzewnic składają się z miedzianych rurek i aluminiowych lametek. Obudowa wykonana jest ze stali pokrytej alucynkiem. Zdejmowana pokrywa serwisowa umieszczona po stronie podłączeniowej pozwala czyścić i przeglądać urządzenie. Zdejmowanie poprzez odkręcenie czterech śrub.

Nagrzewnice mogą być dobierane wg dostępnych parametrów lub w programie doborowym który dostępny jest na stronie internetowej www.salda.it



Используются в системах вентиляции. Нагреватели SVS изготовлены из медных трубок и алюминиевых пластин. Корпус изготовлен из оцинкованной жести.

Нагреватели и охладители можно подобрать в соответствии с имеющимися параметрами, используя программу подбора „Heaters/coolers“, которую можно найти на интернет-сайте www.salda.it

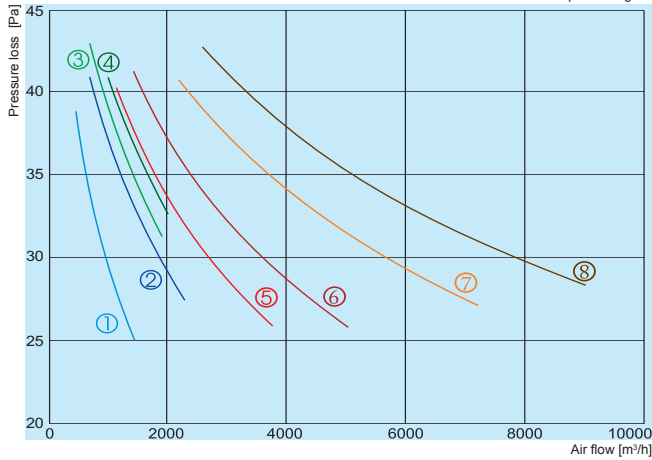


Dimensions

Type	Heat output		ΔT air		V m ³ /h	Pressure drop kPA	Flow rate l/s	A mm	B mm	C mm	D mm	E mm	F mm	d ø
	KW (1)	KW (2)	T (1)	T (2)										
SVS 400x200-2	11,8	7,8	26,9	17,8	1300	9/4,5	0,14/0,09	400	200	420	220	440	240	3/4
SVS 400x200-4	19,3	12,9	44,1	29,4	1300	6,7/3,5	0,24/0,16	400	200	420	220	440	240	3/4
SVS 500x250-2	19,5	12,6	29	18,64	2000	5,8/2,6	0,24/0,15	500	250	520	270	540	290	3/4
SVS 500x250-4	30	20,1	44,5	29,8	2000	7,7/3,9	0,37/0,24	500	250	520	270	540	290	3/4
SVS 500x300-2	23,3	15,3	30,1	19,7	2300	8,5/4,2	0,28/0,18	500	300	520	320	540	340	3/4
SVS 500x300-4	35,6	22,3	44,6	29,7	2300	6,3/3,1	0,42/0,28	500	300	520	320	540	340	3/4
SVS 600x300-2	26,7	17,5	29,4	19,2	2700	7,1/3,5	0,33/0,21	600	300	620	320	640	340	3/4
SVS 600x300-4	45,3	30,4	49,9	33,5	2700	9/4,5	0,55/0,37	600	300	620	320	640	340	3/4
SVS 600x350-2	29,4	19,4	28,2	18,6	3100	9,5/4,7	0,36/0,24	600	350	620	370	640	390	3/4
SVS 600x350-4	50,4	34,1	48,3	32,7	3100	9,6/4,9	0,62/0,41	600	350	620	370	640	390	3/4
SVS 700x400-2	41,5	27,4	26,8	17,7	4600	8,7/4,3	0,51/0,33	700	400	720	420	740	440	1
SVS 700x400-4	69	46,6	44,5	30,1	4600	15,5/5,6	0,84/0,56	700	400	720	420	740	440	1
SVS 800x500-2	69	44,7	26,3	17	7800	9/4,2	0,84/0,54	800	500	820	520	840	540	1
SVS 800x500-4	113,1	76	43	28,9	7800	16,5/8,2	1,38/0,92	800	500	820	520	840	540	1
SVS 1000x500-2	89	58,4	27,8	18,3	9500	13,4/6,6	1,09/0,71	1000	500	1020	520	1040	540	1
SVS 1000x500-4	135,8	91,7	42,5	28,7	9500	20,3/10,1	1,66/1,11	1000	500	1020	520	1040	540	1

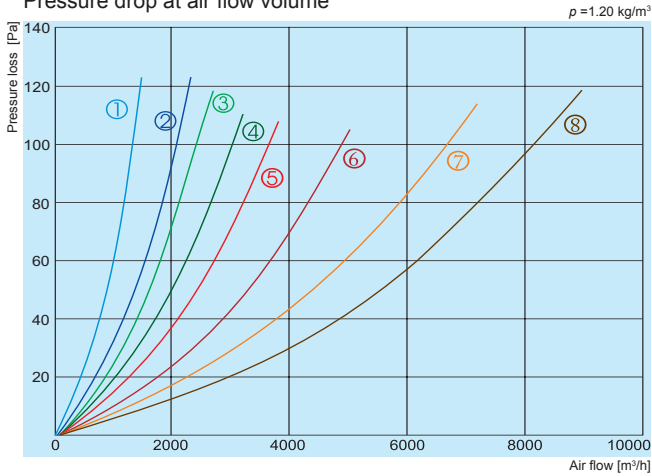
The above values apply for an intake air temp. of 0 °C and flow/return water temperatures ¹⁾ 80/60 °C ²⁾ 60/40 °C

Temperature increase at air flow volume, water 80 ° / 60 °C
 $p = 1.20 \text{ kg/m}^3$



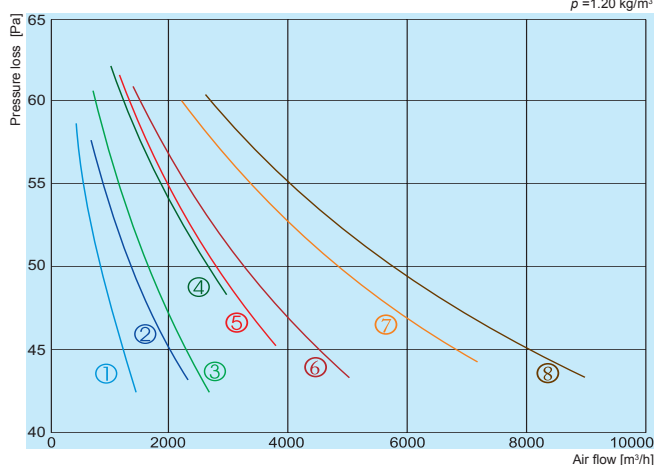
- ① SVS 400x200-2
- ② SVS 500x250-2
- ③ SVS 500x300-2
- ④ SVS 600x300-2
- ⑤ SVS 600x350-2
- ⑥ SVS 700x400-2
- ⑦ SVS 800x500-2
- ⑧ SVS 1000x500-2

Pressure drop at air flow volume



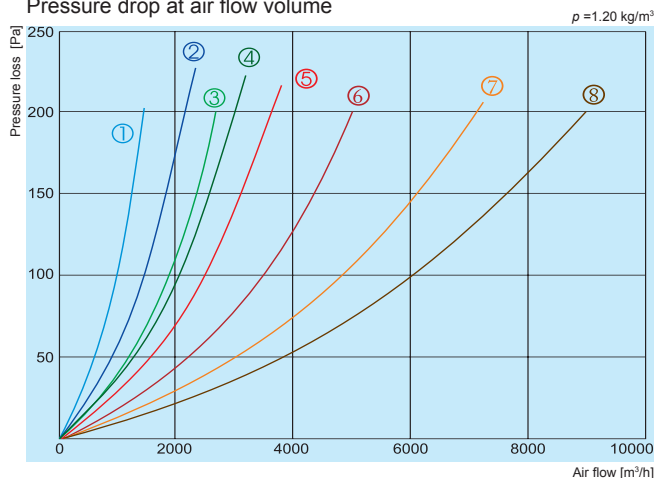
- ① SVS 400x200-2
- ② SVS 500x250-2
- ③ SVS 500x300-2
- ④ SVS 600x300-2
- ⑤ SVS 600x350-2
- ⑥ SVS 700x400-2
- ⑦ SVS 800x500-2
- ⑧ SVS 1000x500-2

Temperature increase at air flow volume, water 60 ° / 40 °C



- ① SVS 400x200-4
- ② SVS 500x250-4
- ③ SVS 500x300-4
- ④ SVS 600x300-4
- ⑤ SVS 600x350-4
- ⑥ SVS 700x400-4
- ⑦ SVS 800x500-4
- ⑧ SVS 1000x500-4

Pressure drop at air flow volume



- ① SVS 400x200-4
- ② SVS 500x250-4
- ③ SVS 500x300-4
- ④ SVS 600x300-4
- ⑤ SVS 600x350-4
- ⑥ SVS 700x400-4
- ⑦ SVS 800x500-4
- ⑧ SVS 1000x500-4