

# ОБРАТНЫЙ ПОВОРОТНЫЙ КЛАПАН / 4350

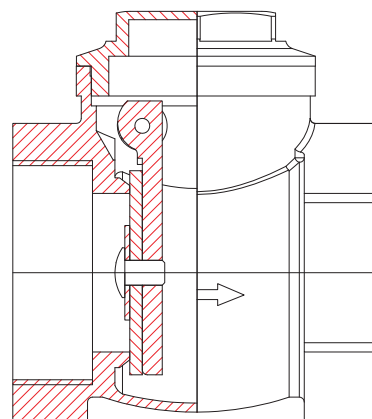


РУ 16-25

ДУ 15 → ДУ 50

## СТАНДАРТЫ ПРОИЗВОДСТВА

ПРИСОЕДИНЕНИЕ	РЕЗЬБОВОЕ	TS EN ISO 228-1
ИСПЫТАНИЯ		TS EN 12266-1
МАРКИРОВКА		TS EN 19



## ОСНОВНЫЕ ХАРАКТЕРИСТИКИ

- Обратный поворотный клапан FAF4350 предназначен для установки на гидравлических и пневматических трубопроводных сетях и пропуска транспортируемой среды только в одном направлении.
- Диск, прикрепленный к корпусу, находится в проходном сечении потока.
- Во время движения в системе потока в определенном направлении, диск выходит из проходного сечения и дает ему проход
- При перекрытии среды, диск под давлением своего веса опускается, и дает 100% гарантию герметичности.
- Используется как в горизонтальном, так и вертикальном положении.
- Для производства латунной продукции марки FAF Vana используется только латунь MS 58.
- Устойчив к ударам и низким температурам.

## ОБЛАСТЬ ПРИМЕНЕНИЯ

Горячая/холодная вода, нефтепродукты

## ТЕМПЕРАТУРА

-10, +110 °C